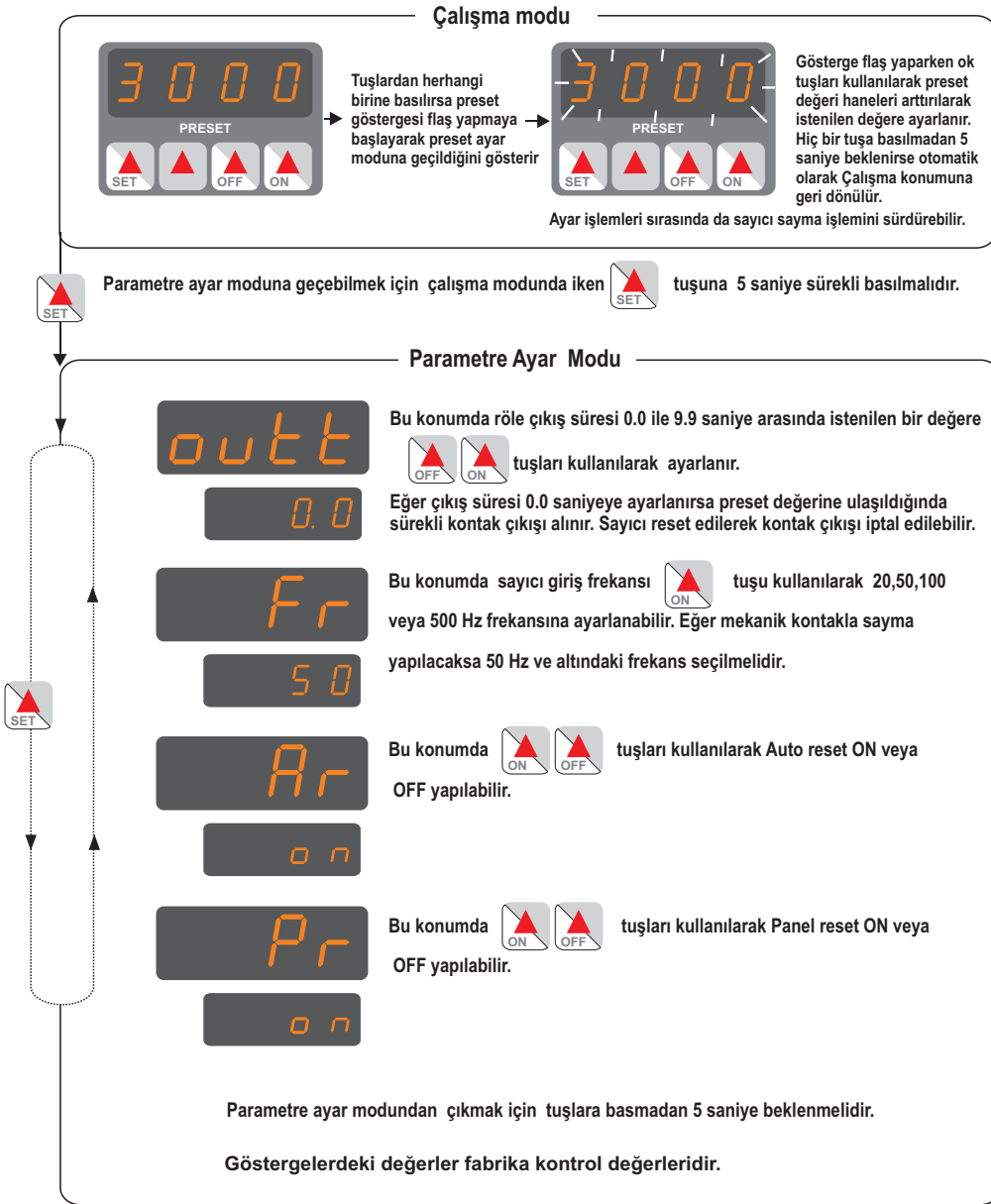
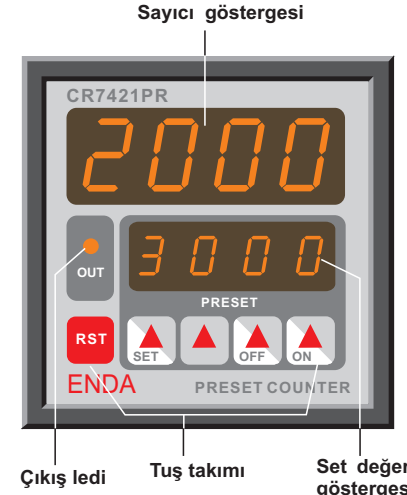


CR7421PR PROGRAMLAMA DİYAGRAMI



ENDA CR7421PR PRESET UP COUNTER KULLANMA KILAVUZU



Tuş takımı ve göstergelerin tanımı

Sayıcı göstergesi:

Çalışma modunda dört haneli sayma değerini gösterir. Set modunda ise programlama mesajlarını gösterir.

Set değeri göstergesi:

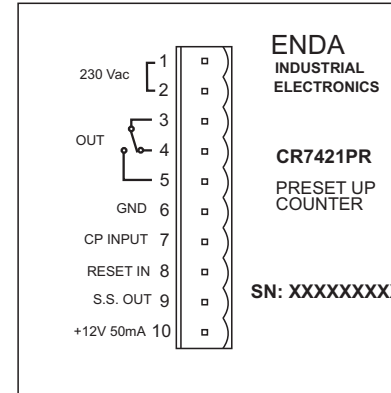
Çalışma modunda dört haneli preset değerini gösterir. Set modunda ise program değerlerini gösterir.

Tuş Takımı:

- SET** Çalışma modunda preset değerinin 4. hanesinin artırılmasını sağlar. Çalışma modunda iken bu tuşa 5 sn sürekli basılırsa parametre ayar moduna geçer. Ayar modunda iken bu tuş parametre seçimi için kullanılır.
- OFF** Çalışma konumunda preset değerinin 3. hanesinin artırılmasını sağlar.
- ON** Çalışma modunda preset değerinin 2. hanesinin artırılmasını sağlar. Parametre ayar modunda Auto reset ve Panel resetin OFF yapılmasını Out time 2. hanesinin artırılmasını sağlar.
- ON** Çalışma modunda preset değerinin 1. hanesinin artırılmasını sağlar. Parametre ayar modunda Auto reset ve Panel resetin ON yapılmasını Out time 1. hanesinin artırılmasını sağlar.
- RST** Panel reset parametresi ON ise sayıcının reset edilmesini sağlar. (Tuşa 5 sn süre ile basılmalıdır.)

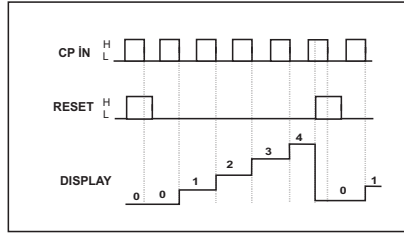
Teknik özellikleri

Ebat	: G72xY72xD115mm
Gösterge	: 4 hane, 14.2mm, 7 parçalı kırmızı LED 4 hane, 9.1mm, 7 parçalı kırmızı LED
Sayma girişi	: 1 adet (Maksimum 500Hz, 5V ila 30V)
Sayma frekansı	: 20, 50, 100, 500Hz programlanarak seçilebilir.
Minimum darbe ve boşluk süresi	: Fr=20Hz için 25 milisaniye Fr=50Hz için 10 milisaniye Fr=100Hz için 5 milisaniye Fr=500Hz için 1 milisaniye
Kontrol çıkışı	: 1 röle. Rezistif yük için 230Vac'de 2A (NO+NC) 1open collector çıkış (30Vdc, 100mA)
Kontrol çıkış süresi	: Sürekli veya 0.1 ile 9.9 saniye ayarlanabilir.
Reset girişi	: Pozitif reset (Minimum 10ms'lik 5V ile 30V'luk puls)
Besleme voltajı	: 230V AC +%-10 -%-20, 50/60Hz veya 24V AC ±%10, 50/60Hz veya isteğe bağlı 9-30V DC / 7-24V AC ±%10 SMPS modül.
Güç tüketimi	: 3VA
Sensör besleme çıkışı	: 12Vdc maksimum 50mA (regülesiz)
Çalışma sıcaklığı	: 0-50°C
Tuş takımı	: Mikro switch
Bilgi koruma	: EEPROM (minimum 10 yıl)
Bağlantı	: 2.5mm ² lik soketli klemens
Ağırlık	: 365 gram

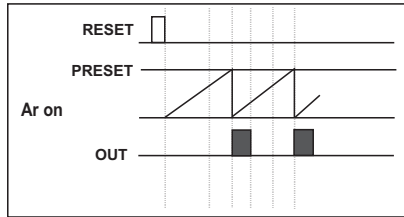
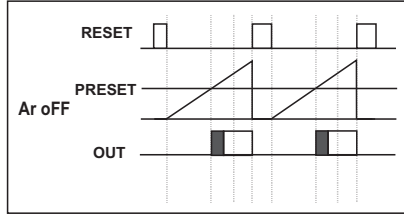


- 1,2 : 230Vac Girişi
- 3,4,5 : Röle çıkışı (Max 2A 230Vac)
- 6 : GND
- 7 : Count puls girişi (Max 30V 500Hz)
- 8 : Reset girişi
- 9 : Solid state OUT (Max 30V 100mA open collector NPN)
- 10 : +12V 50 mA sensör besleme çıkışı

GİRİŞ TIPLERİ

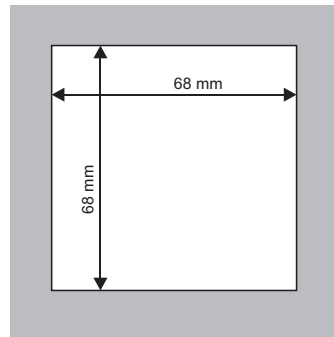
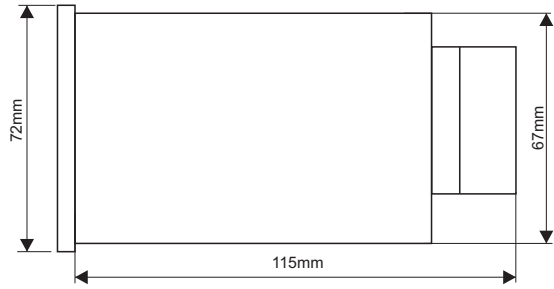


ÇIKIŞ TIPLERİ

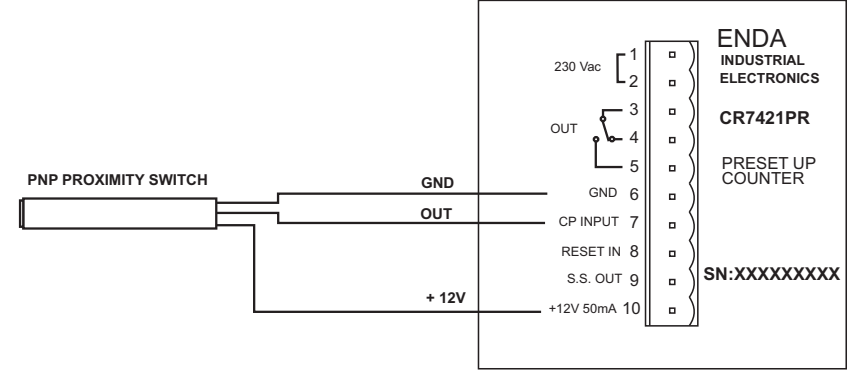


□ Sürekli çıkış ■ 0.1 - 9.9 saniyeye kadar ayarlanabilir çıkış

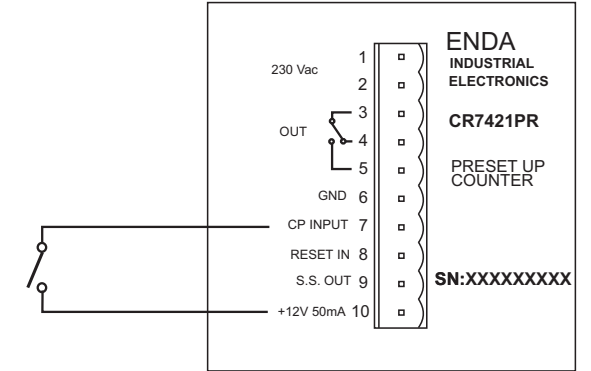
Panel yuva kesiti



SENSÖR BAĞLANTI ÖRNEKLERİ



MEKANİK KONTAK İLE SAYMA



HARİCİ RESET BAĞLANTISI

